

小学生男子予選リーグ

Aリーグ

	氏名	所属	
1	水島 吏譜	ピンポン津山	1
2	宮永 春汰	蒜山スポ少	2
3	河野 倫大	神田卓球	4
4	白石 龍李	ピンポン津山	3

Dリーグ

	氏名	所属	
1	高橋 尚夢	湯原TTC	1
2	宮岡 新	久世スポ少	3
3	秋元 空	ピンポン津山	2
4	中村 蓮	神田卓球	4

Bリーグ

	氏名	所属	
1	田村 康太	久世スポ少	1
2	河本 悠臣	ktc	4
3	水島 基希	ピンポン津山	2
4	秋元 翔	ピンポン津山	3

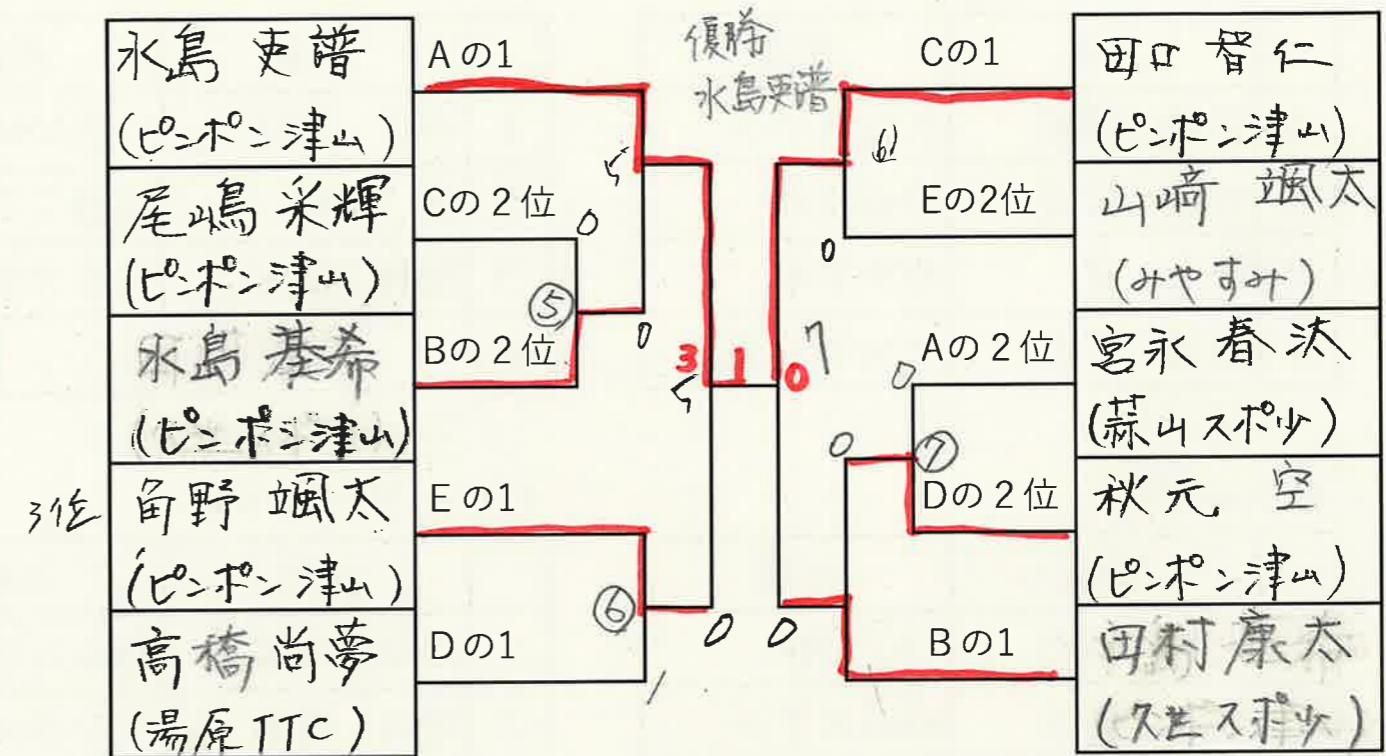
Eリーグ

	氏名	所属	
1	角野 颯太	ピンポン津山	1
2	植田 倅明	久世スポ少	3
3	山崎 颯	みやすみ	2
4			

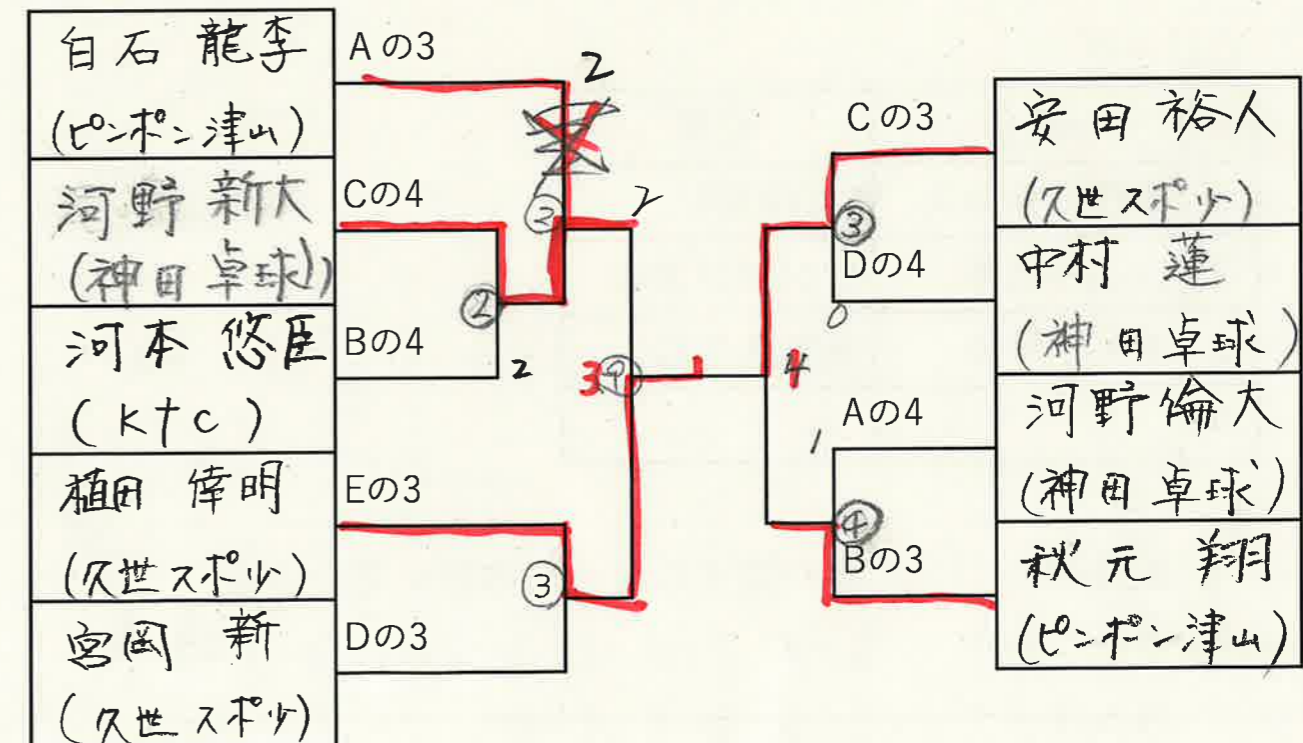
Cリーグ

	氏名	所属	
1	田口 智仁	ピンポン津山	1
2	安田 裕人	久世スポ少	3
3	河野 新大	神田卓球	4
4	尾嶋 采輝	ピンポン津山	2

上位トーナメント



下位トーナメント



試合順 審判はそのリーグの空いている人

4人リーグ 1-4 2-3 1-3 2-4 1-2 3-4

3人リーグ 2-3 1-3 1-2

小学生女子予選リーグ

Aリーグ

	氏名	所属
1	福井 優織	久世スポ少 1
2	竹花 藍那	神田卓球 3
3	横山 凜	みやすみ 2
4	水島 彩七	ピンポン津山

Dリーグ

	氏名	所属
1	寺坂 捺未	YAYANA 3
2	朴 潤利	湯原TTC 2
3	田村 芽彩	久世スポ少 1
4		

Bリーグ

	氏名	所属
1	大町 紗和	YAYANA 1
2	中島 愛唯	蒜山スポ少
3	高田 梨緒	久世スポ少 3
4	白石 李果	ピンポン津山 2

Eリーグ

	氏名	所属
1	山口 すす	蒜山スポ少 2
2	尾嶋 香風	ピンポン津山 1
3	三村 歌瑚	湯原TTC 3
4		

Cリーグ

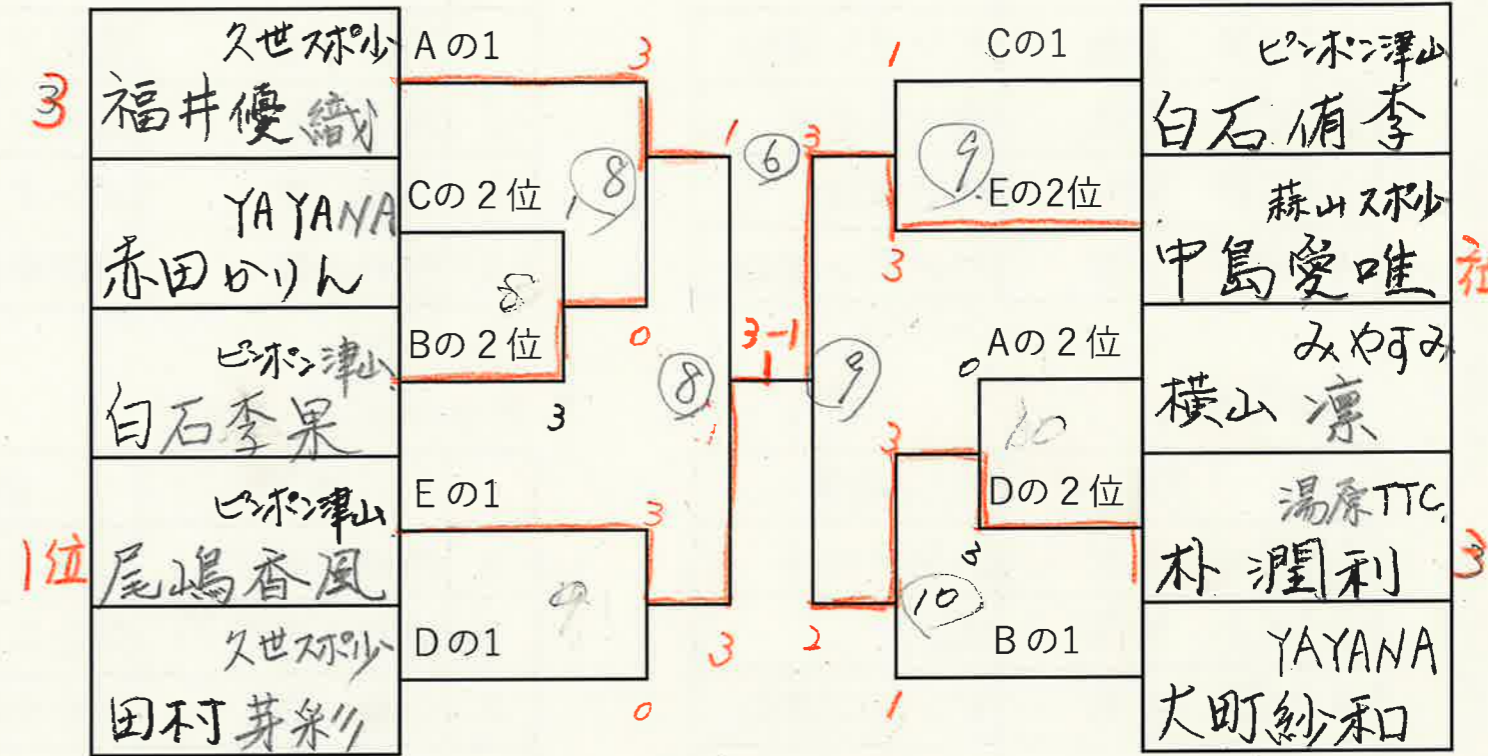
	氏名	所属
1	赤田 かりん	YAYANA 2
2	白石 侑李	ピンポン津山 1
3	小谷 寧々	湯原TTC 3
4		

試合順 審判はそのリーグの空いている人

4人リーグ 1-4 2-3 1-3 2-4 1-2 3-4

3人リーグ 2-3 1-3 1-2

上位トーナメント 2~4コート



下位トーナメント 1,2コート

