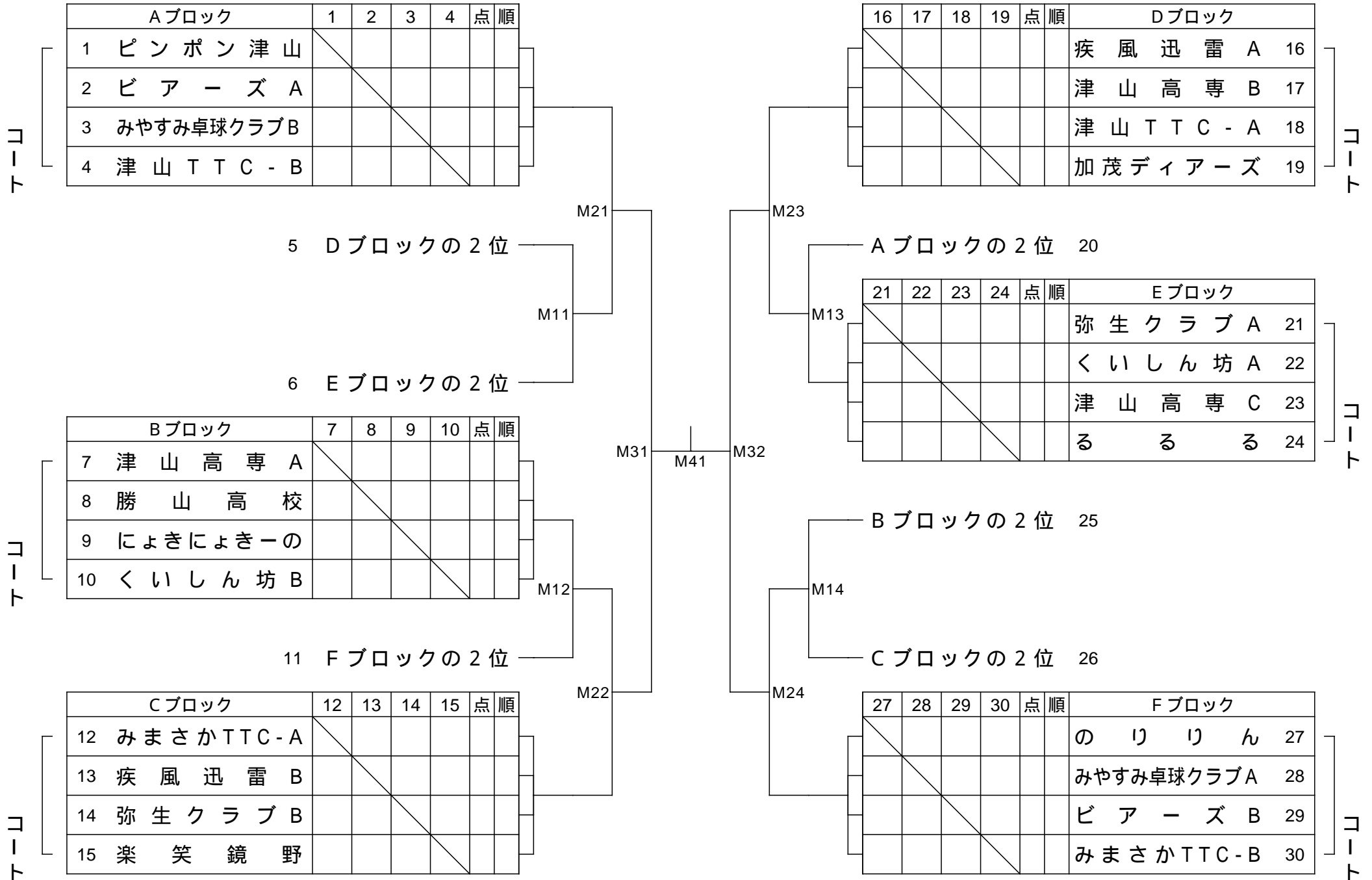
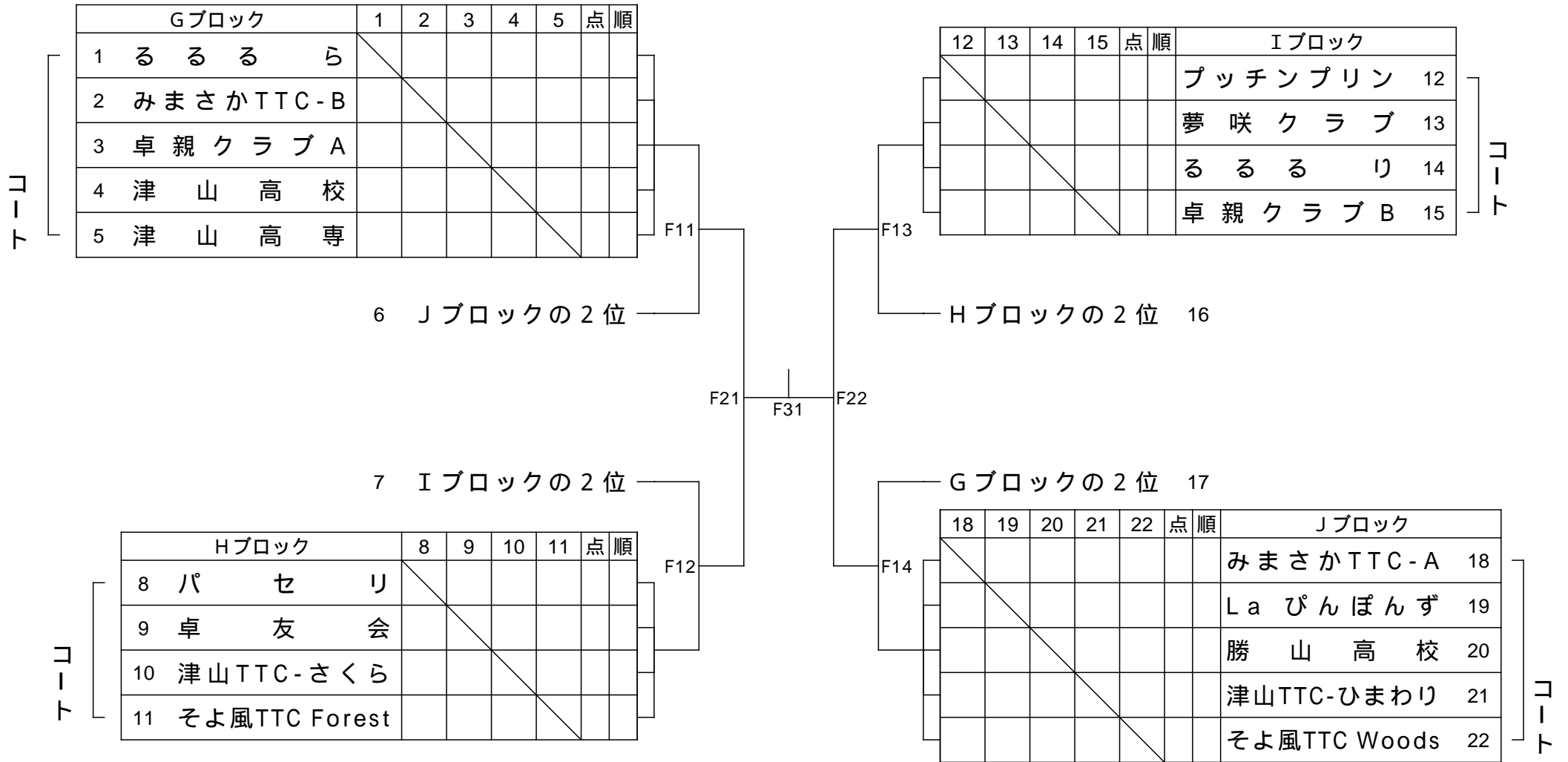


男子予選リーグ～上位トーナメント



女子予選リーグ～上位トーナメント



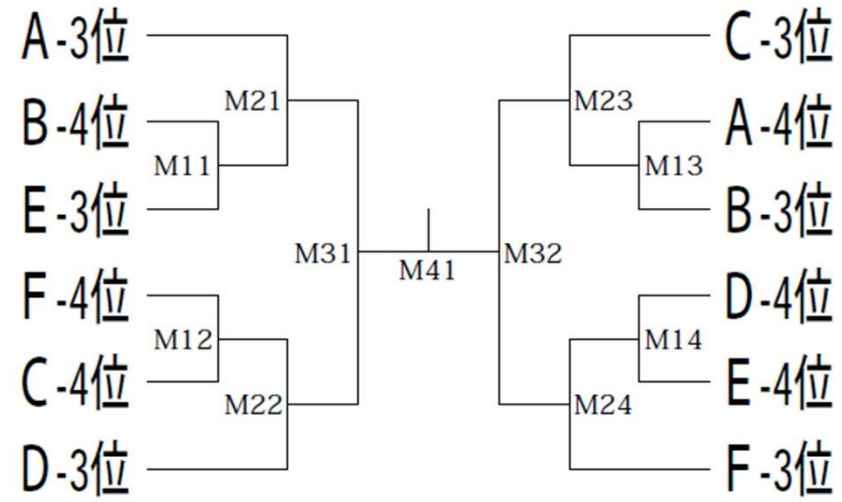
Gブロック				1	2	3	4	5	点	順
1	る	る	ら							
2	み	ま	さ							
3	卓	親	ク							
4	津	山	高							
5	津	山	高							

12	13	14	15	点	順	Iブロック	
						プ	ッ
						チ	ン
						プ	リ
						ン	12
						夢	咲
						ク	ラ
						ブ	13
						る	る
						り	14
						卓	親
						ク	ラ
						ブ	15

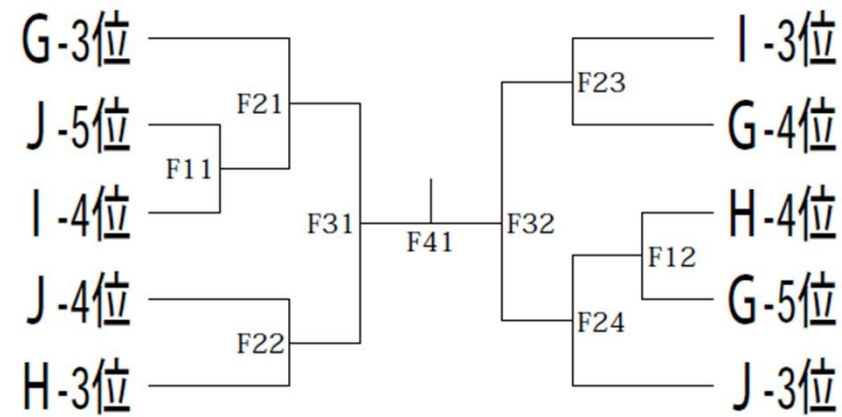
Hブロック				8	9	10	11	点	順
8	パ	セ	リ						
9	卓	友	会						
10	津	山	TTC-さ						
11	そ	よ	風TTC Forest						

18	19	20	21	22	点	順	Jブロック	
							み	ま
							さ	か
							TTC-A	18
							La	ぴ
							ん	ぼ
							ん	ず
							勝	山
							高	校
							20	
							津	山
							TTC-ひ	ま
							わ	り
							21	
							そ	よ
							風TTC	Wo
							ods	22

男子下位トーナメント



女子下位トーナメント



※進行について

- 予選リーグ→1複4単(D S S S S)で3点先取です。
1番ダブルスは3ゲームマッチ、2番シングルスから5ゲームマッチです。
- 上位トーナメント→1複4単(D S S S S)で3点先取です。
1番ダブルスは3ゲームマッチ、2番シングルスから5ゲームマッチです。進行によっては4シングルスを同時に行う場合があります。
- 下位トーナメント→1複4単(D S S S S)で3点先取です。
ダブルス、シングルス全て3ゲームマッチです。進行によっては打ち切りとし、商品は抽選(じゃんけんetc)の可能性もあります。

- 前の試合終了次第すみやかに試合が始められるようにご協力ください。
- 予選は相互審判, **トーナメントは敗者チーム審判**で行ないます。出来る限り審判はマスクを着用して下さい。
- お昼休憩を取る時間はないので、各チーム時間を見つけて昼食をとって下さい。

※リーグ戦試合順序(審判は相互審判)

- ・5チームの場合:②-⑤、③-④、①-⑤、②-③、①-④、③-⑤、①-③、②-④、①-②、④-⑤
- ・4チームの場合:①-④、②-③、①-③、②-④、①-②、③-④
- ・3チームの場合:②-③、①-③、①-②

※ルールについて

- ・ 日本卓球ルールに準じて行います。ただし、タイムアウトは適用しません。
- ・ 試合順は(D S S S S)ダブルスから開始し、**2番のシングルにはダブルスに出場していない選手を入れてください。**
(時間短縮の措置です)ダブルスに出場した選手もシングルスに出られますが、3番以降に入して下さい。
- ・ 使用球は日本卓球協会公認 VICTAS 40mm ホワイト プラスチック球とします。
- ・ ラバー張り替えについては、張り替え所を特に設けないが、必ず屋外で行ってください。
- ・ ゼッケンは必ず着用してください。また、服装については日本卓球ルール指定のユニフォームを着用してください。
- ・ 進行状況によって、決勝トーナメントのシングルスも3ゲームマッチなどで行う場合があります。

※各リーグ1・2位が決勝トーナメントに進出。なお、3位以下も下位トーナメントに進出します。

※賞品については、上位トーナメントは1・2・3位まで。下位トーナメントは1位のみです。

津山総合体育館 配置図



- 男子→ 1 試合1.5台利用して進めます。共用台(3台の真ん中)が空かないように効率よく進めてください。
- 女子→ 4チームリーグは1 試合 1 台利用し、5チームリーグは1 試合 2 台利用して進めます。